

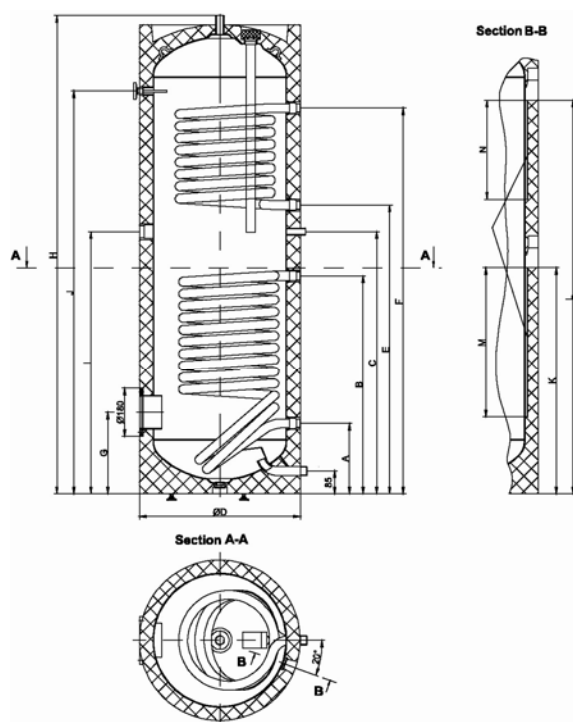
Interacumuladores Skymantel

- Grandes superficies de intercambio térmico
- Serpentinijos fijos de alto rendimiento, protegidos contra la corrosión
- Esmaltado y ánodo de magnesio conforme a DIN 4753
- Aislamiento térmico de espuma PUR de 50 mm, 100 % sin CFC
- La salida del agua caliente arriba garantiza la purga de aire
- Termómetro, placa siega para brida y aislamiento de la brida ya montados
- Los interacumuladores tienen toma 1 1/2" (cerrada) para resistencia eléctrica
- Color de la envoltura elegible
- Pies ajustables en altura

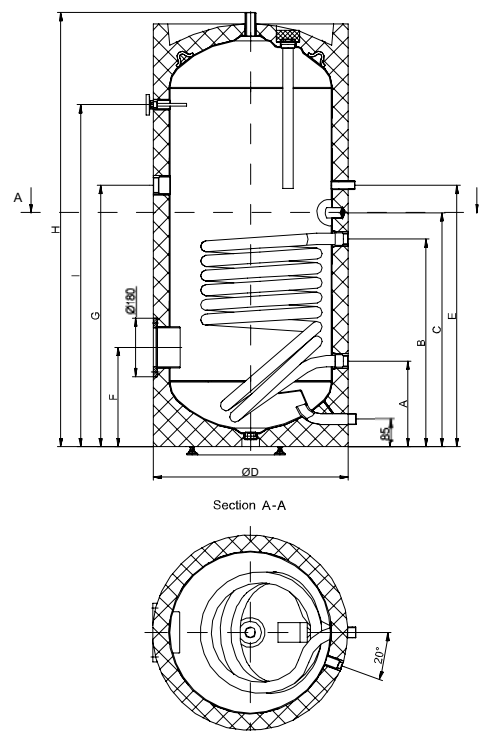
Tomas:	
TH	Termómetro 1/2" RI
EL	Resistencia eléctrica 1 1/2" RI
C	Circulación 3/4" RE (1" a GK-ERMR 500)
R1	Impulsión (circuito calefacción) 1" RI
R2	Retorno (circuito calefacción) 1" RI
R3	Impulsión (circuito calefacción o solar) 1" RI
R4	Retorno (circuito calefacción o solar) 1" RI
WW	Agua caliente 1" RE
CW	Agua fría 1" RE

Brida: Ø 180 mm

GK-ERMR, doble serpentin



GK-ERM, single serpentin



Volumen Tipo		Dimensiones mm											Peso kg	Inclinación mm	Profundidad conexión 1 1/2" mm*)	Serpentin m²	
		H	ØD	A	B	C	E	F	G	I	M	N				arriba	abajo
ERMR	300	1790	610	263	836	963	1083	1443	305	983	560	370	131	1838	520	1,0	1,4
	400	1839	680	320	880	1000	1100	1460	345	983	560	370	158	1894	590	1,0	1,8
	500	1853	760	370	930	1095	1195	1465	370	1095	560	310	172	1920	670	1,0	2,0
ERM	160	1111	610	263	503	563	618	305	668	724	-	-	76	1192	520	-	0,6
	200	1339	610	263	636	718	803	305	803	1050	-	-	88	1394	520	-	1,0
	300	1790	610	263	836	898	963	305	983	1507	-	-	115	1838	520	-	1,4
	500	1853	760	370	930	1010	1095	425	1095	1498	-	-	160	1920	670	-	2,0

* Longitud máxima para la colocación de la resistencia eléctrica

AGUIDROVERT, S.L.

Cervantes 20, pral izda, 50.006 Zaragoza (Spain)

Tel. 00-34-976302135 Fax. 00-34-976468085

www.aguidrovert.com info@aguidrovert.com

Interacumuladores Skymantel

DATOS TECNICOS

Temperatura maxima de almacenamiento según DIN 4753: 95°C
 Temperatura maxima del circuito de calentamiento según DIN 4753: 110°C
 Presion maxima del circuito de calentamiento (serpentin): 10 bares
 Presion maxima del acumulador: 10 bares

CARACTERISTICAS

GK-ERMR

			Condiciones											PEDS kWh/24h*)	Índice NL **)		
Temperatura de la impulsión			70°C	70°C	70°C	80°C	80°C	80°C	70°C	70°C	70°C	80°C	80°C	80°C		80°C	
Temperatura de l'agua caliente			45°C	45°C	45°C	45°C	45°C	45°C	60°C	60°C	60°C	60°C	60°C	60°C		60°C	
Temperatura de l'agua fría			10°C	10°C	10°C	10°C	10°C	10°C	10°C	10°C	10°C	10°C	10°C	10°C		10°C	
Caudal			1m³/h	2m³/h	3m³/h	1m³/h	2m³/h	3m³/h	1m³/h	2m³/h	3m³/h	1m³/h	2m³/h	3m³/h		3m³/h	
	Registro	m²	Características														
ERMR 300	abajo	1,5	kW	23,0	30,1	31,8	29,8	39,1	42,7	17,1	20,9	22,4	24,8	31,0	33,9	2,3	7,5
			l/h	566	740	782	733	962	1050	294	360	386	427	534	584		
ERMR 300	arriba	1	kW	16,6	20,2	21,8	21,9	26,7	29,1	12,2	14,4	15,7	18,1	21,7	23,6	2,5	1,8
			l/h	408	497	536	539	657	716	210	248	270	312	374	406		
ERMR 400	abajo	1,8	kW	27,2	34,8	38,9	35,1	45,1	50,7	20,4	25,5	27,5	29,3	37,1	41,2	2,5	11
			l/h	669	856	957	863	1109	1247	351	439	474	505	639	709		
ERMR 400	arriba	1,0	kW	16,7	20,0	21,5	21,6	26,1	28,2	12,4	14,5	15,4	18,0	21,4	23,0	2,8	3
			l/h	411	492	529	531	642	694	214	250	265	310	369	396		
ERMR 500	abajo	2	kW	29,8	39,2	44,2	38,3	51,2	58,1	21,9	27,2	29,5	31,7	42,1	48,1	2,8	15
			l/h	733	964	1087	942	1260	1429	377	468	508	546	725	828		
ERMR 500	arriba	1	kW	16,2	19,6	20,9	20,3	25,0	27,5	11,4	13,5	14,0	16,8	19,9	21,0	2,8	3,7
			l/h	399	482	514	499	615	677	196	232	241	289	343	362		

*) Pérdida energética en disposición de servicio de acuerdo con DIN 44532

***) Índice de rendimiento según DIN 4753

GK-ERM

			Condiciones											PEDS kWh/24h*)	Índice NL **)		
Temperatura de la impulsión			70°C	70°C	70°C	80°C	80°C	80°C	70°C	70°C	70°C	80°C	80°C	80°C		80°C	
Temperatura de l'agua caliente			45°C	45°C	45°C	45°C	45°C	45°C	60°C	60°C	60°C	60°C	60°C	60°C		60°C	
Temperatura de l'agua fría			10°C	10°C	10°C	10°C	10°C	10°C	10°C	10°C	10°C	10°C	10°C	10°C		10°C	
Caudal			1m³/h	2m³/h	3m³/h	1m³/h	2m³/h	3m³/h	1m³/h	2m³/h	3m³/h	1m³/h	2m³/h	3m³/h		3m³/h	
	m²		Características														
ERM 160	0,6		kW	11,9	13,9	14,9	15,6	18,5	19,8	8,5	9,7	10,3	12,5	14,7	15,7	1,6	2
		l/h	293	342	367	384	455	487	146	167	177	215	253	270			
ERM 200	1,0		kW	18,0	21,7	23,5	23,3	28,4	31,0	13,2	15,5	16,6	19,1	22,9	24,8	1,8	3,5
		l/h	443	534	578	573	699	763	227	267	286	329	394	427			
ERM 300	1,4		kW	23,0	30,1	31,8	29,8	39,1	42,7	17,1	20,9	22,4	24,8	31,0	33,90	2,2	7,5
		l/h	566	740	782	733	962	1050	294	360	386	427	534	584			
ERM 500	2,0		kW	29,8	39,2	44,2	38,3	51,2	58,1	21,9	27,2	29,5	31,7	42,1	48,1	2,7	15
		l/h	733	964	1087	942	1260	1429	377	468	508	546	725	828			

*) Pérdida energética en disposición de servicio de acuerdo con DIN 44532

***) Índice de rendimiento según DIN 4753

AGUIDROVERT, S.L.

Cervantes 20, pral izda, 50.006 Zaragoza (Spain)

Tel. 00-34-976302135 Fax. 00-34-976468085

www.aguidrovert.com info@aguidrovert.com