

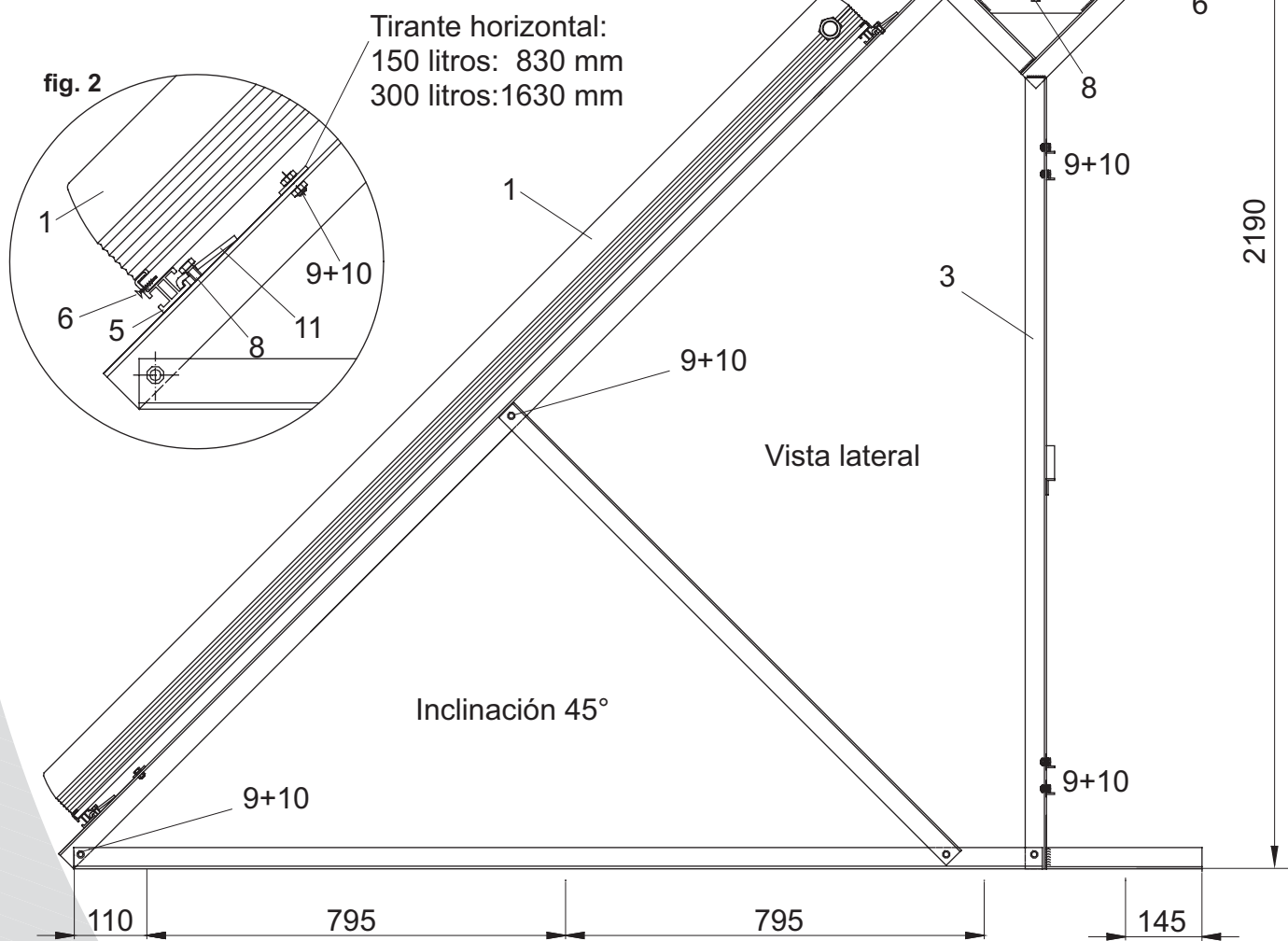


# Soporte para la instalación sobre superficie horizontal para saveSol 150/1-45° y 300/2-45°

Dimensiones total sin entubado  
(anchura x profundidad x altitud)

150 litros: 1100 x 2140 x 2190 mm

300 litros: 2200 x 2140 x 2190 mm

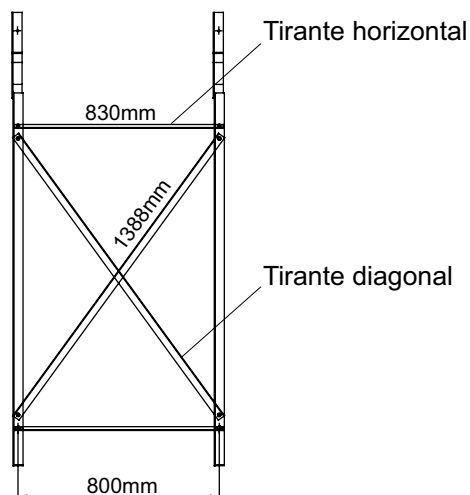


Distancia entre los agujeros 10 mm para la fijación  
**Fijación: in situ!!! Al fondo apropiado!**

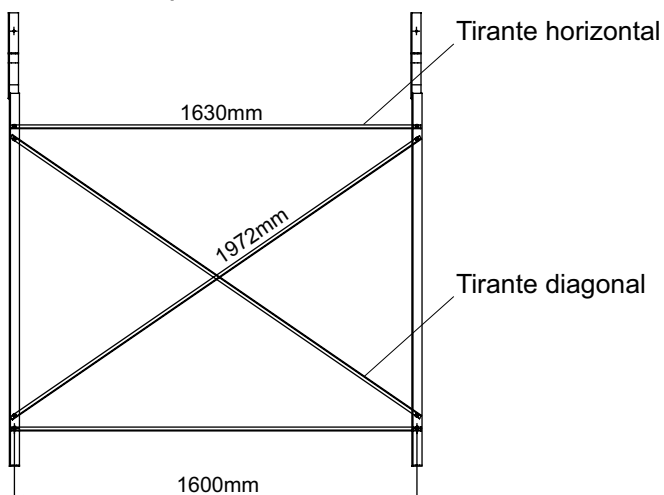
Pos	Código	Descripción	Ud.	150 l	300 l
1	05124	Captador sunnySol V-4	ud.	1	2
2a	620101-24	Acumulador 150 l esmaltado	ud.	1	
2b	620103-24	Acumulador 300 l esmaltado	ud.		1
3	03921	Kit de fijación 45° (8 uds.)	ud.	1	1
4a	03961	Tirante para saveSol 150 l	juego	1	
4b	03962	Tirante para saveSol 300 l	juego		1
5	09152	Perfiles para los captadores	juego	1	1
6	29526	Autoperforantes 5,5 x 32 mm	ud.	8	8
7	31011	Bit	ud.	1	1
8	29066	Tuerca hexagonal M8x25 DIN 933 - A2	ud.	6	6
9	29068	Tuerca hexagonal M8x20 DIN 933 - A2	ud.	22	22
10	29272	Tuerca SS M8 DIN 985 A2	ud.	22	22
11	03948	Anclaje	ud.	4	4

## Instalación de los tirantes de atrás

**fig. 3** saveSol 150 litros  
Vista posterior



**saveSol 300 litros**  
Vista posterior



### ATENCIÓN!

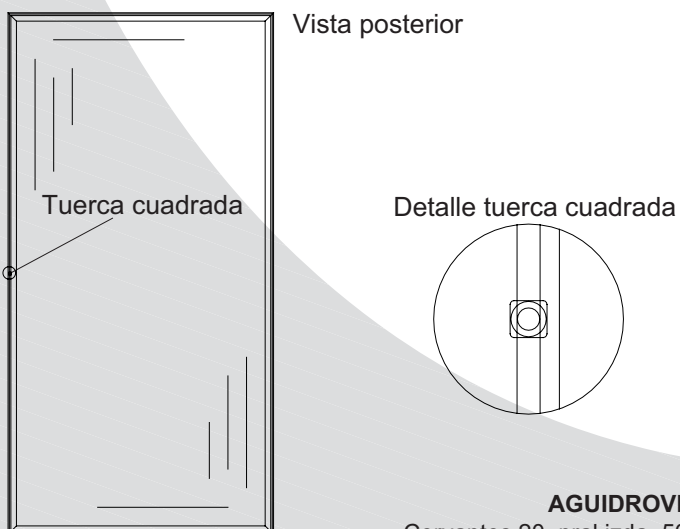
Información para la instalación de los captadores:

**Antes de la instalación de los captadores el apoyo para la fijación del tubo retorno tiene que ser montado a la parte derecha del captador!!! (fig. 5)**

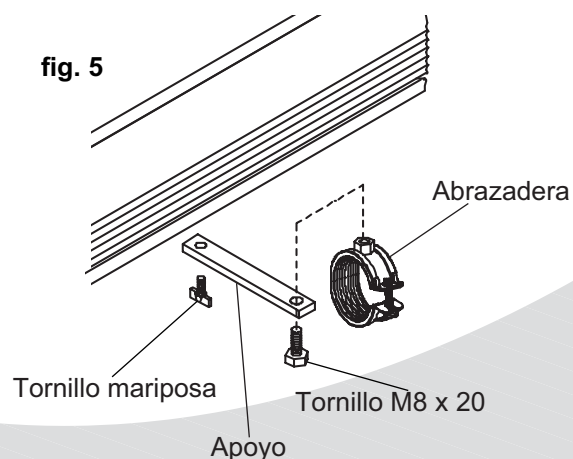
Atornillar el apoyo en la tuerca cuadrada (que esta en el canal al lado inferior del perfil del captador) utilizando el tornillo mariposa. Fijar la abrazadera 1/2" al otro lado del apoyo utilizando el tornillo M8 x 20.

Continuar la instalación de los captadores y del acumulador según la instrucción "saveSol SMALT instalación de los componentes y puesta en marcha".

**fig. 4**



**fig. 5**



**AGUIDROVERT, S.L.**

Cervantes 20, pral izda, 50.006 Zaragoza (Spain)

Tel. 00-34-976302135 Fax. 00-34-976468085

www.aguidrovert.com info@aguidrovert.com