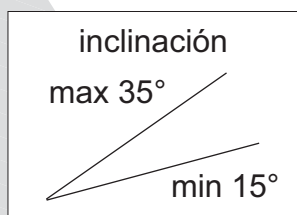
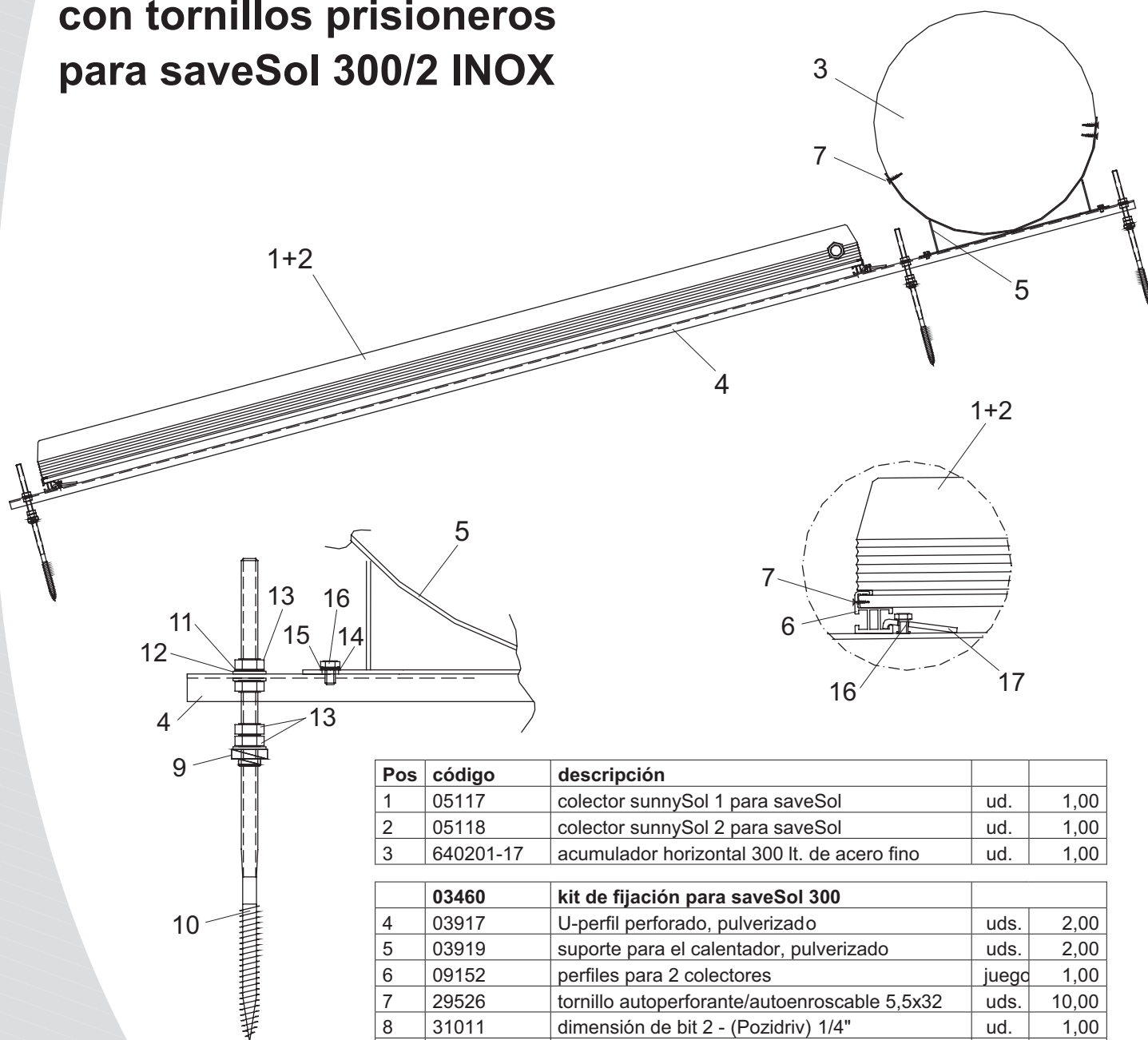


**Kit de fijación para techos inclinados** go ahead sunshine  
**con tornillos prisioneros**  
**para saveSol 300/2 INOX**



Pos	código	descripción		
1	05117	colector sunnySol 1 para saveSol	ud.	1,00
2	05118	colector sunnySol 2 para saveSol	ud.	1,00
3	640201-17	acumulador horizontal 300 lt. de acero fino	ud.	1,00

<b>03460</b>		<b>kit de fijación para saveSol 300</b>		
4	03917	U-perfil perforado, pulverizado	uds.	2,00
5	03919	soporte para el calentador, pulverizado	uds.	2,00
6	09152	perfiles para 2 colectores	juego	1,00
7	29526	tornillo autoperforante/autoenroscable 5,5x32	uds.	10,00
8	31011	dimensión de bit 2 - (Pozidriv) 1/4"	ud.	1,00
9	08928	junta para tornillos prisioneros	uds.	6,00
10	29042	tornillo prisionero M12x350mmA2	uds.	6,00
11	29175	disco dentado M12 DIN 6798 I - A2	uds.	6,00
12	29211	arandela para M12-13 mm DIN 125	uds.	18,00
13	29237	tuerca hexagonal M12 DIN 934 AISI 304	uds.	24,00
14	29206	arandela para M8 - 8.4 mm DIN 125	uds.	4,00
15	29174	disco dentado M8 - A2	uds.	4,00
16	29068	tuerca hexagonal M8 x 20 DIN 933 - A2	uds.	8,00
17	03948	grapa	uds.	4,00