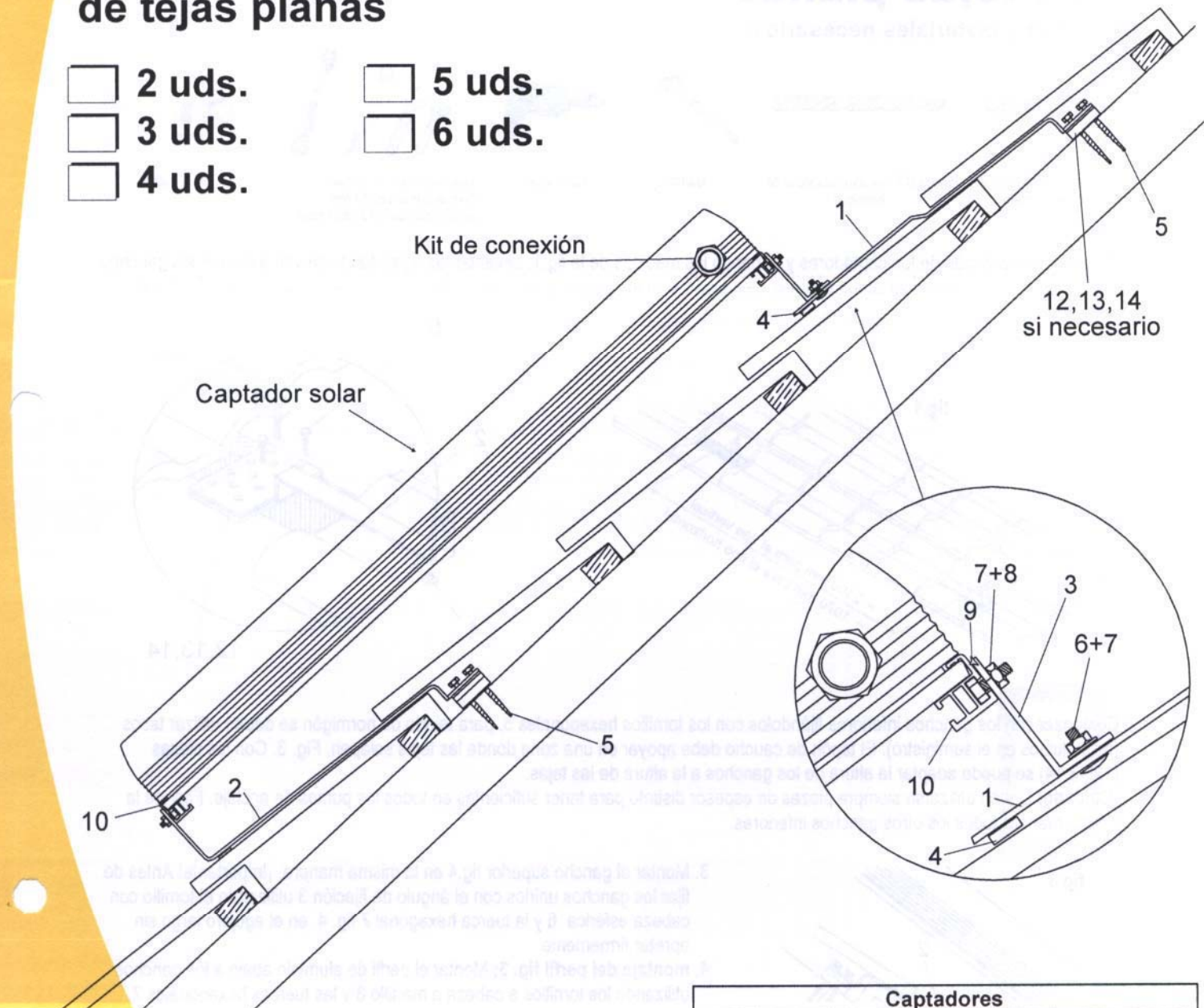


# Kit de montaje sobre tejados de tejas planas

- 2 uds.
- 3 uds.
- 4 uds.
- 5 uds.
- 6 uds.



Pos.	Cód.	Designación	Captadores				
			2	3	4	5	6
1	03901	Gancho superior	5	8	11	13	16
2	03902	Gancho inferior	5	8	11	13	16
3	03904	Ángulo de fijación	5	8	11	13	16
4	08930	Tapón de EPDM	15	24	33	39	48
5	29027	Tornillo 8x80mm	30	48	66	78	96
6	29111	Tornillo M8x20mm - A2	5	8	11	13	16
7	29272	Tuerca hexagonal de seguridad M8x20	15	24	33	39	48
8	29510	Tornillo con cabeza de martillo M8x20	10	16	22	26	32
9	29526	Tornillo autoperforante 5,5x32mm	4	6	8	10	12
10	09150	Perfil en aluminio pulverizado	2	2	2	2	2
11	09717	Barra de unión en aluminio 15x6x200	2	2	4	4	4
12	03905	Placa distanciadora 3mm	10	16	22	26	32
13	03906	Placa distanciadora 7mm	10	16	22	26	32
14	03907	Placa distanciadora 12mm	10	16	22	26	32

# Montaje del kit de fijación para tejas planas

## Utensilios y materiales necesarios:



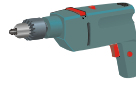
Tacos de 8 mm solo para techos de hormigón.



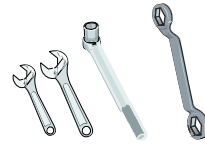
Broca Ø 8 mm solo para techos de hormigón



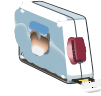
Martillo



Taladradora

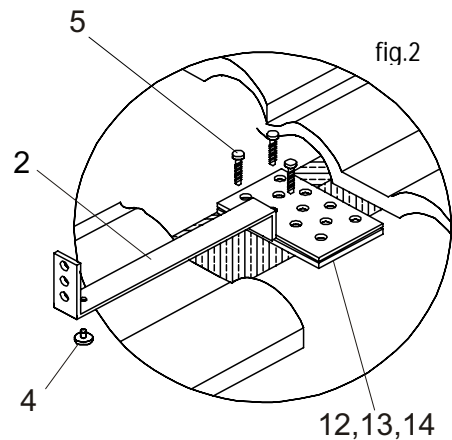
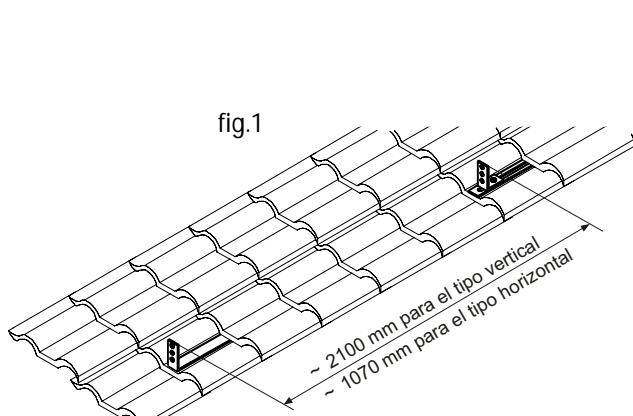


Llave plana de 27 y 38 mm  
Llave de carraca de 13 mm  
Llave de tuercas del anillo 13 mm

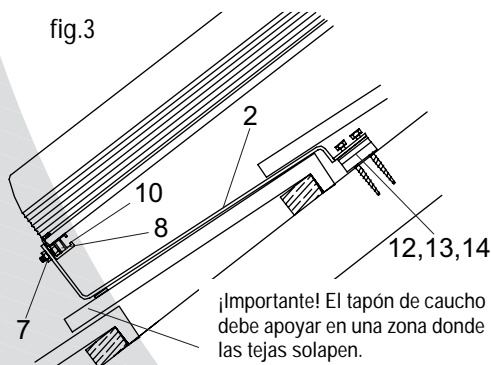


Cinta métrica

1. Determinar la posición de los captadores y tomando las medidas de la fig.1. Levantar las tejas donde se van a montar los ganchos 1 y 2. Antes del montaje insertar los tapones de caucho 4 en los agujeros adecuados de los ganchos, como indica la fig. 2 y 4.



2. Comenzar con los ganchos inferiores fijándolos con los tornillos hexagonales 5, para tejado de hormigón se deben utilizar tacos (no incluidos en el suministro). El tapón de caucho debe apoyar en una zona donde las tejas solapen. Fig. 3. Con las piezas (12,13,14) se puede adaptar la altura de los ganchos a la altura de las tejas. ¡Cuidado! Deben utilizarse siempre piezas de espesor distinto para tener suficientes en todos los puntos de anclaje. Fijar de la misma manera todos los otros ganchos inferiores.



3. Montar el gancho superior fig.4 en la misma manera. ¡Importante! Antes de fijar los ganchos unirlos con el ángulo de fijación 3 utilizando el tornillo con cabeza esférica 6 y la tuerca hexagonal 7 fig. 4. en el agujero largo sin apretar firmemente.

4. montaje del perfil fig. 3: Montar el perfil de aluminio abajo a los ganchos utilizando los tornillos a cabeza a martillo 8 y las tuercas hexagonales 7. Los ganchos disponen de 3 agujeros para adaptar los captadores a la altura de las tejas. De la misma manera montar el perfil superior sin apretar firmemente.

5. montaje de los colectores: Poner los colectores en el perfil de aluminio abajo. Empujar el perfil de aluminio arriba en la ranura del colector sin apretar firmemente.
6. La conexión hidráulica entre los colectores se hace con el racor de unión.

Primero, atornillar los racores del colector con la llave plana, para tener la distancia óptima entre los colectores. Atención! Es necesario sujetar firmemente el racor del captador, para evitar que el tubo del absorbedor se tuerza!

7. Después atornillar cada colector al perfil de aluminio (los agujeros ya existen), utilizando los tornillos autoenroscables (10). Ahora apretar las tuercas arriba (7) con los perfiles de aluminio arriba y el ángulo de fijación.

