



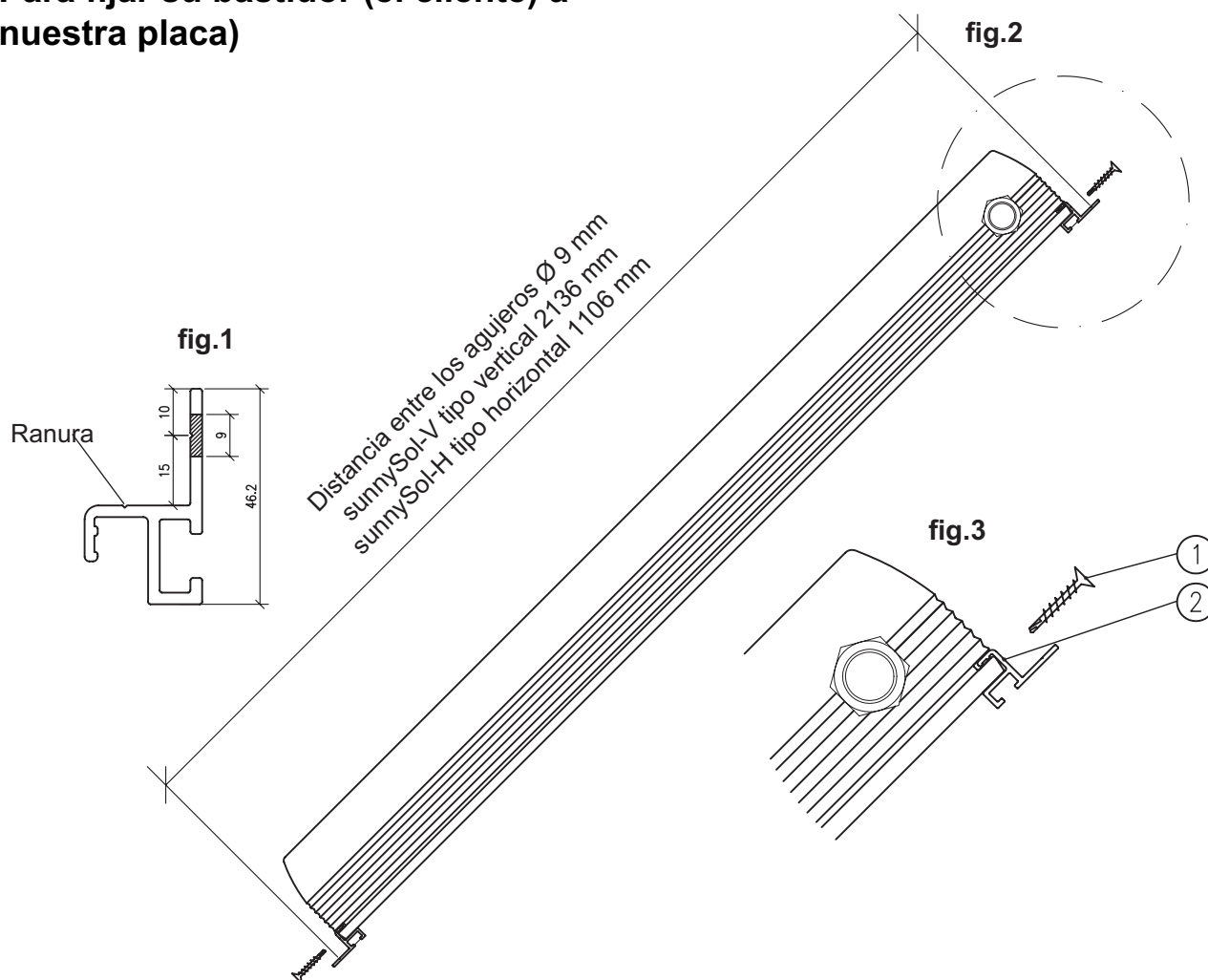
AGUIDROVERT
SOLAR



go ahead sunshine

Montaje del perfil universal

Para fijar su bastidor (el cliente) a nuestra placa)



Secuencia de montaje:

1. Marcar la posición de todos los tornillos de la parte inferior y después, cogiendo la medida fig.2, indicar también la posición de los tornillos de la parte superior. Para la fijación se pueden utilizar tornillos M 8 mm la longitud de la rosca depende del soporte utilizado para la fijación del perfil. **Por favor fijar cada barra de perfil 2 veces.**
2. Agujerear el perfil con un agujero de \varnothing 9 dos veces cada uno como indicado fig. 1.
3. Montar la barra inferior e fijar con tornillo M8 mm, insertar el captador en barra inferior, montar la barra superior y fijar con tornillos M8 mm
4. Fijar el captador en medio de la ranura (fig1) de la barra con tornillo autoperforante 5,5x32 mm en la parte inferior y en la parte superior
5. Conectar el captador con el racor de conexión.

AGUIDROVERT, S.L.

Cervantes 20, pral izda, 50.006 Zaragoza (Spain)
Tel. 00-34-976302135 Fax. 00-34-976468085
www.aguidrovert.com info@aguidrovert.com