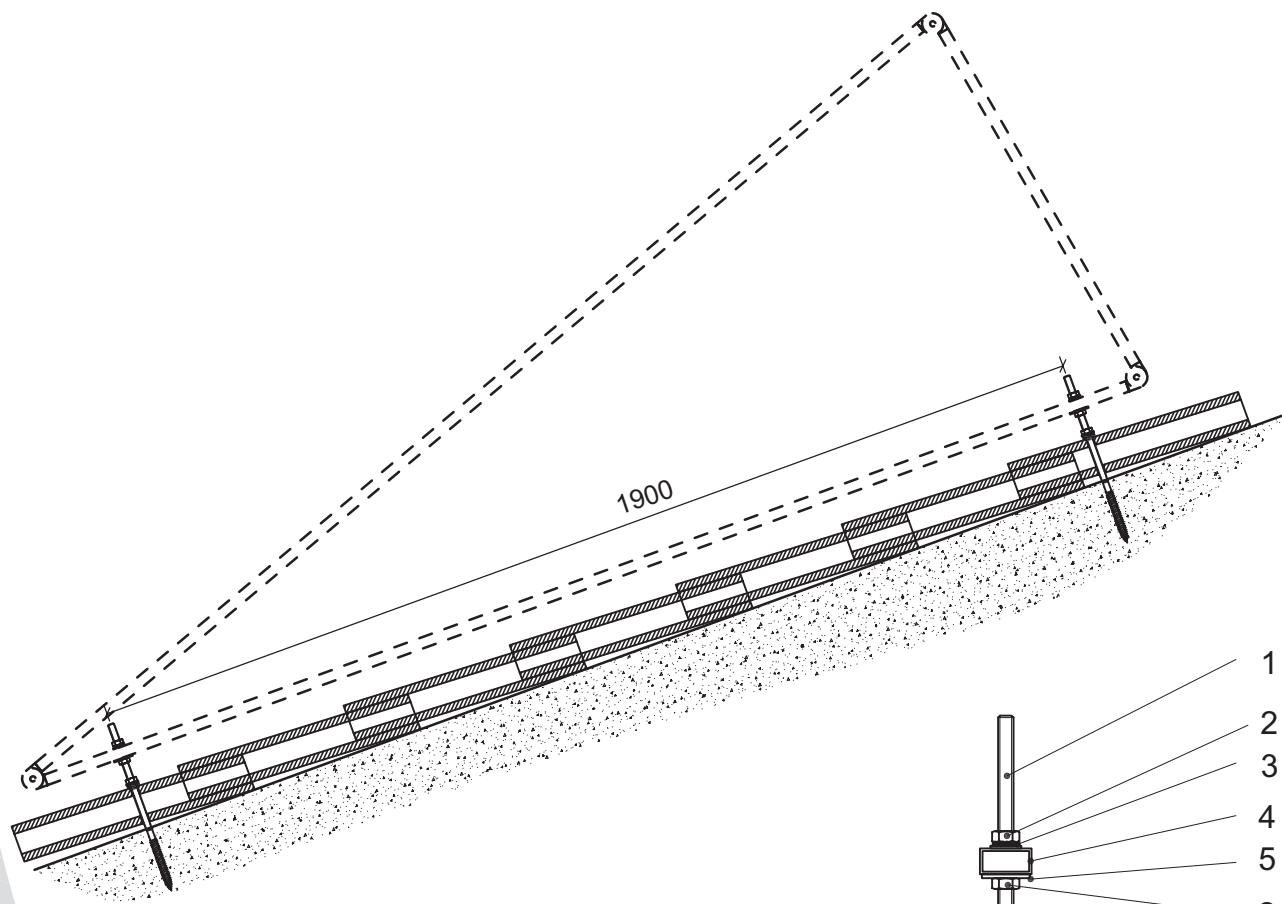
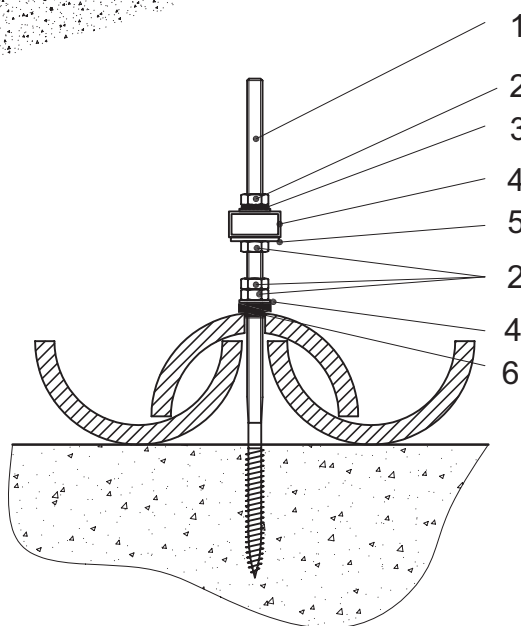


Apoyo para el soporte inclinable con tornillos prisioneros



¡Atención! Perforar siempre en la parte superior de la teja.



Pos	Código	Descripción	Set
		Código	03453
1	29042	Tornillo prisionero M12 x 350 mm AISI 304	2
2	29237	Rosca hexagonal M12 DIN 934 AISI 304	8
3	29175	Disco dentado M12 -13.0 mm DIN 6798 AISI 304	2
4	29211	Arandela para M12 – 13 mm DIN 125 AISI 304	4
5	29222	Arandela 13 mm DIN 9021 AISI 304	2
6	08929	Guarnición para STAMS	2

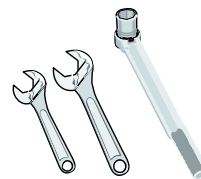
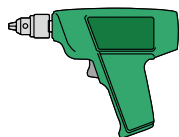
Instrucciones para el montaje en la página de reverso.

AGUIDROVERT, S.L.

Cervantes 20, pral izda, 50.006 Zaragoza (Spain)
Tel. 00-34-976302135 Fax. 00-34-976468085
www.aguidrovert.com info@aguidrovert.com

Apoyo para el soporte inclinable

Utensilios:



Tacos de 14 mm solo para techos en hormigón.

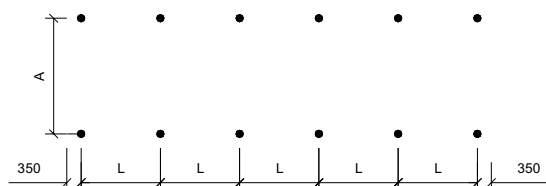
Taladro

Metro

Broca Ø 10 mm; para techos en hormigón y tacos de Ø 14 mm

Llave plana de 13 y 19 mm
Llave de carraca de 19 mm

Tabla: Punto de fijación:



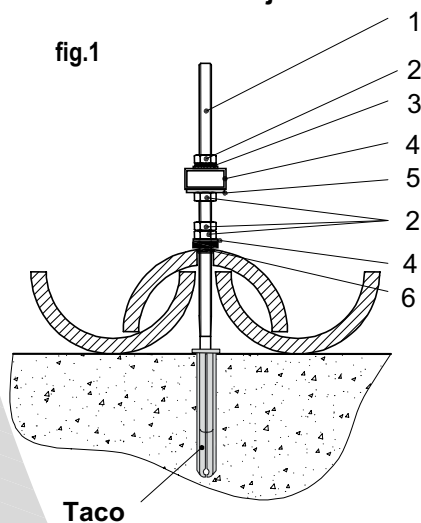
Tipo vertical:

soportes	2	3	4	5	6
A mm	1900				
L mm	1500	1315	1253	1222	1204

Tipo horizontal:

soportes	2	3	4	5	6
A mm	870				
L mm	1780	1907	1970	2008	2033

Secuencia de montaje:



1. Establecer las posiciones de los puntos de fijación. Medir las distancias cogiendo los valores de la tabla que tenemos en la parte superior. La posición óptima del punto de fijación es, entre las tejas que están cara arriba, y justo en la mitad de la teja que está cara abajo. Por favor considerar que los paneles superan el agujero a la parte lateral de 350 mm.
2. Marcar, utilizando un hilo y un nivel, la posición de todos los tornillos de la parte inferior y después, cogiendo la medida indicar también la posición de los tornillos de la parte superior. Agujerear la teja para el tornillo y el taco (Atención agujerear siempre en la parte alta de la teja fig. 1). Para techos de hormigón agujerear con un agujero de Ø 14, en este introducir el taco (para la fijación se aconseja usar un taco con expansión Ø 14), para el techo de madera agujerear Ø 10 (Atención! Fijar siempre a la viga y no a las tablas). Efectuar este trabajo para todos los puntos de fijación.
3. Introducir en el agujero el tornillo y el taco y atornillar hasta que todo el largo del fileteado del tornillo esté dentro del taco o de la madera. Poner la junta pos. 6 en el agujero de la teja e introducir la arandela pos.4 y dos roscas pos.2. A continuación se enrosca una rosca pos.2 sobre la cual se apoya la arandela grande pos.5, que sirve para sostener el soporte. La distancia entre las roscas varía según el valor estándar de la cubierta aprox. 30 mm.
4. Montar la barra inferior de 40x20 del soporte introduciendo los dos tornillos prisioneros en los agujeros de la barra.
5. Fijar la barra del soporte con la arandela 4, disco dentado 3 y rosca 2. Efectuar el mismo procedimiento con todos los otros soportes.
6. Si el tornillo prisionero 1 supera mucho la parte superior se corta con la sierra.

Pasos sucesivos e instrucciones de montaje suministrados con el soporte inclinado.

AGUIDROVERT, S.L.

Cervantes 20, pral izda, 50.006 Zaragoza (Spain)
Tel. 00-34-976302135 Fax. 00-34-976468085
www.aguidrovert.com info@aguidrovert.com