



**AGUIDROVERT**  
**SOLAR**

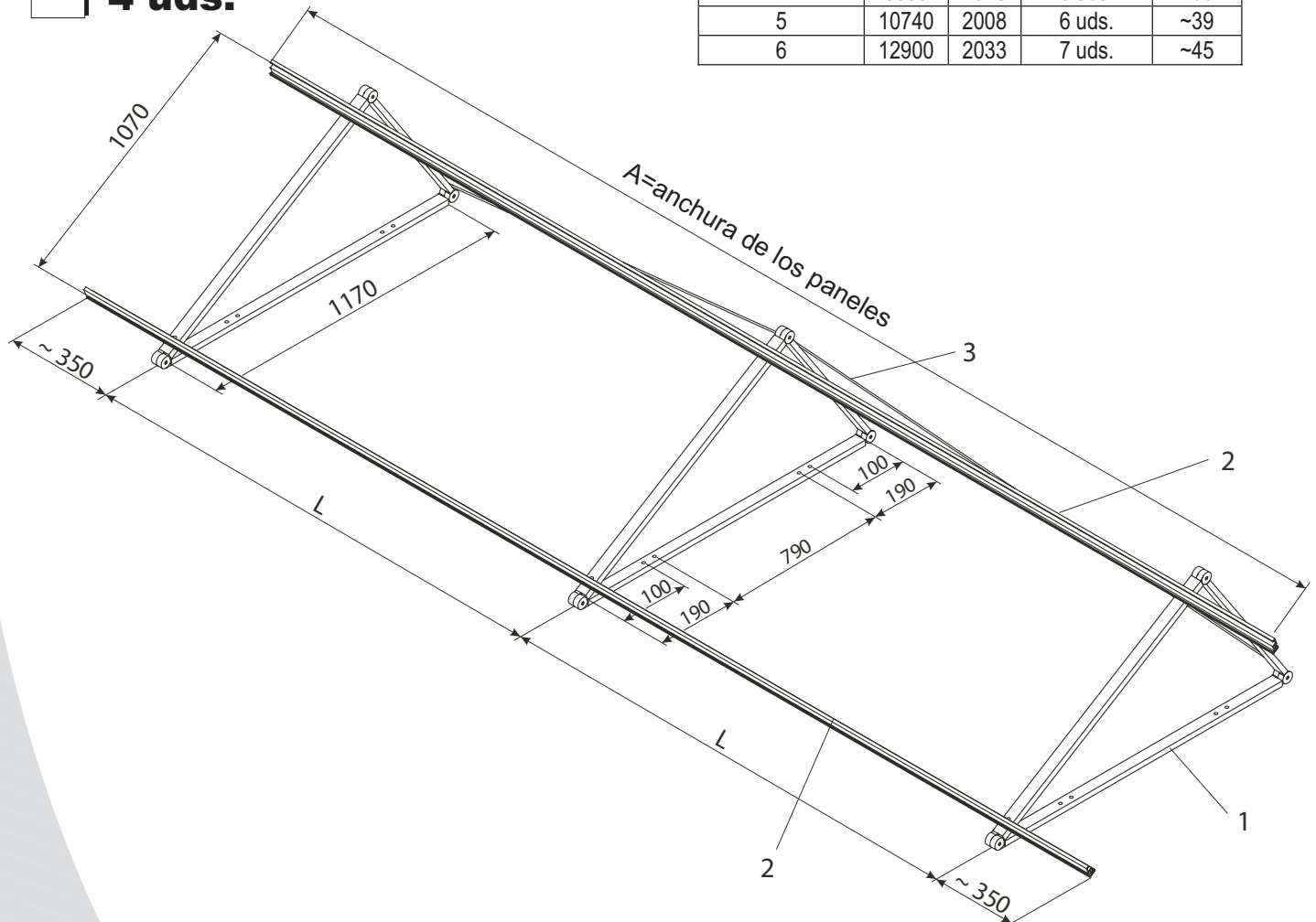


go ahead sunshine

## Bastidor de montaje para tipo horizontal

- 2 uds.**       **5 uds.**  
 **3 uds.**       **6 uds.**  
 **4 uds.**

Paneles Nr.	A mm	L mm	Soportes Nr.	Peso kg
2	4260	1780	3 uds.	~20
3	6420	1907	4 uds.	~26
4	8580	1970	5 uds.	~33
5	10740	2008	6 uds.	~39
6	12900	2033	7 uds.	~45



Pos	Código	Descripción	Paneles solares					
			1	2	3	4	5	6
		<b>Código</b>	<b>03571</b>	<b>03572</b>	<b>03573</b>	<b>03574</b>	<b>03575</b>	<b>03576</b>
1	03916	Set perfil de aluminio 40 x 20 (tres barras)	2	3	4	5	6	7
2	09150	Perfil en aluminio pulverizado	2	2	2	2	2	2
3	03941	Tirantes de aluminio	2	2	2	2	2	4
4	09717	Barra de unión en aluminio	2	2	2	2	4	4
5	03948	Anclaje - AISI 304	4	6	8	10	12	14
6	29068	Tornillo con cabeza hexagonal SKS M8x20 - AISI 304	4	4	4	4	4	8
7	29066	Tornillo con cabeza hexagonal SKS M8x25 - AISI 304	4	6	8	10	12	14
8	29206	Arandela para M8 - A2	4	4	4	4	4	8
9	29526	Tornillo autoperforante/autoenroscable 5.5x32 mm	4	4	6	8	10	12
10	29045	Tornillo llave allen M8x35 DIN 912 - AISI 304	6	9	12	15	18	21
11	29272	Tuerca hexagonal de seguridad M8 DIN 985 - AISI 304	6	9	12	15	18	21

**AGUIDROVERT, S.L.**

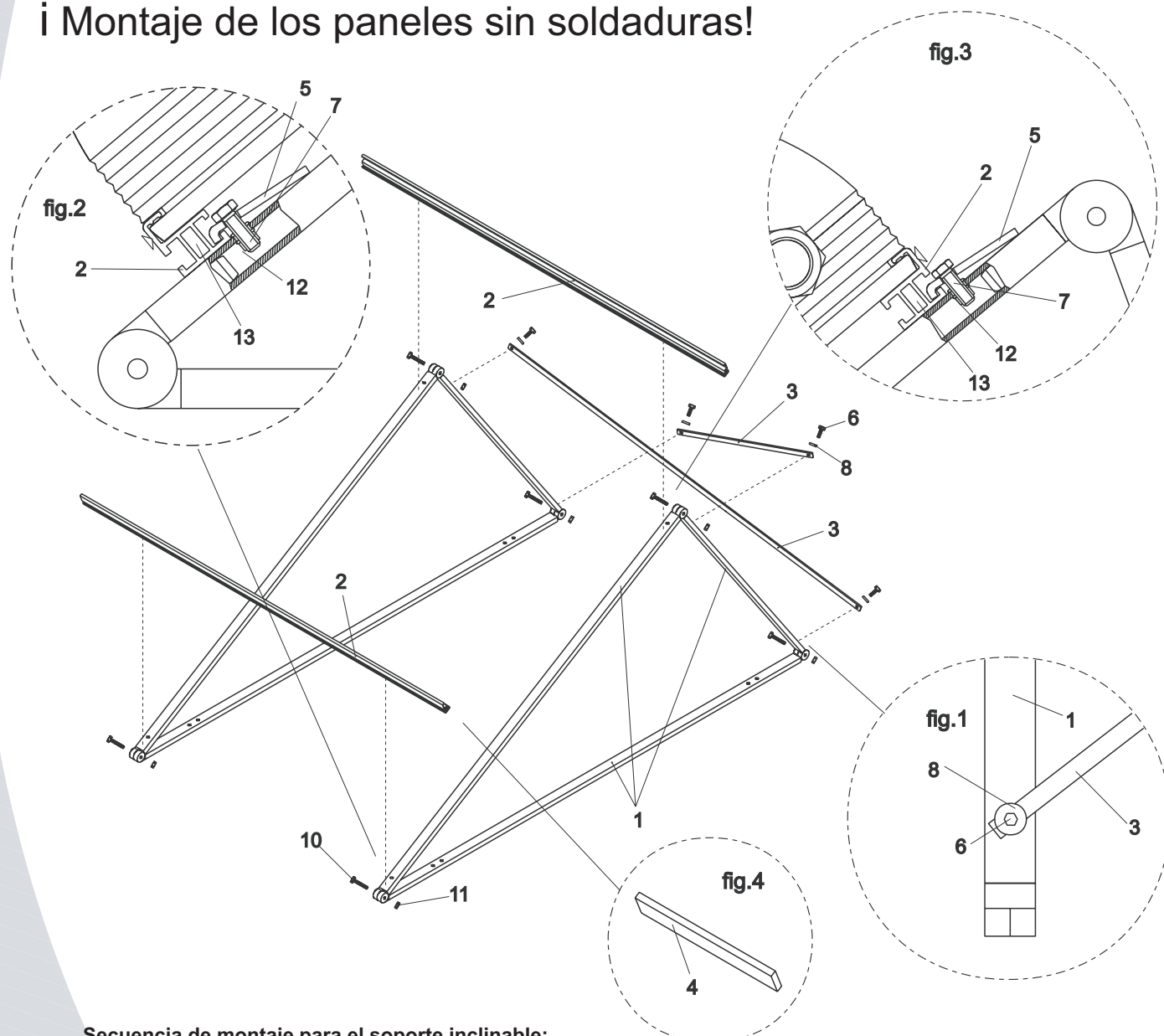
Cervantes 20, pral izda, 50.006 Zaragoza (Spain)

Tel. 00-34-976302135 Fax. 00-34-976468085

www.aguidrovert.com info@aguidrovert.com

## Montaje del bastidor

### ¡ Montaje de los paneles sin soldaduras!



#### Secuencia de montaje para el soporte inclinable:

- Acoplar el set de perfiles 1 con el tornillo 10 para llave allen y la rosca hexagonal de seguridad 11.
- Establecer la posición de cada soporte respetando la distancia indicada en la página anterior y fijar los soportes sobre la estructura con los tornillos y los tacos de expansión.
- Montar los tirantes 3 (la perforación se hace en el sitio después de hacer la medición) con el tornillo de cabeza hexagonal 6 y la arandela 8 en la adecuada rosca 12, montada sobre el perfil 1 con se indica en la Fig.1. Los tirantes deben partir desde la parte de arriba del primer panel pasando después a la parte de abajo del segundo, el montaje debe terminar con el segundo tirante que pasa desde la parte de abajo del penúltimo a la parte alta del último.
- Fijar el perfil 2 en la parte inferior con el anclaje 5 y el tornillo con cabeza hexagonal 7 en la adecuada rosca 12 montado en el perfil 1 como es indicado en la Fig. 2.
- Introducir los paneles en perfil 2 y montar de la misma forma el perfil 2 en la parte superior sin fijarlos.
- Juntar los paneles utilizando los racores correspondientes en la parte superior utilizando las llaves fijas 38 y 27.
- **Atención! Es necesario sujetar firmemente el racor del captador, para evitar que el tubo del absorbedor se tuerza!**
- Fijar el perfil 2 en la parte superior con el anclaje 5 y el tornillo de cabeza hexagonal 7 en la adecuada rosca 12 montado en el perfil 1 como se indica en la Fig. 3 .
- Introducir la barra de conexión 4 Fig. 4 en la ranura 13 de modo que queden juntos los perfiles 2.
- Fijar con el tornillo auto perforante/autoenroscable cada panel, tanto en la parte superior como en la parte inferior, en el adecuado agujero del perfil.

**Advertencia: Para el cálculo de la carga en la estructura conforme a las normas se debe solicitar la intervención en obra de un técnico autorizado. Gasokol no asume ninguna responsabilidad al respecto**

AGUIDROVERT, S.L.

Cervantes 20, pral izda, 50.006 Zaragoza (Spain)  
Tel. 00-34-976302135 Fax. 00-34-976468085  
www.aguidrovert.com info@aguidrovert.com