

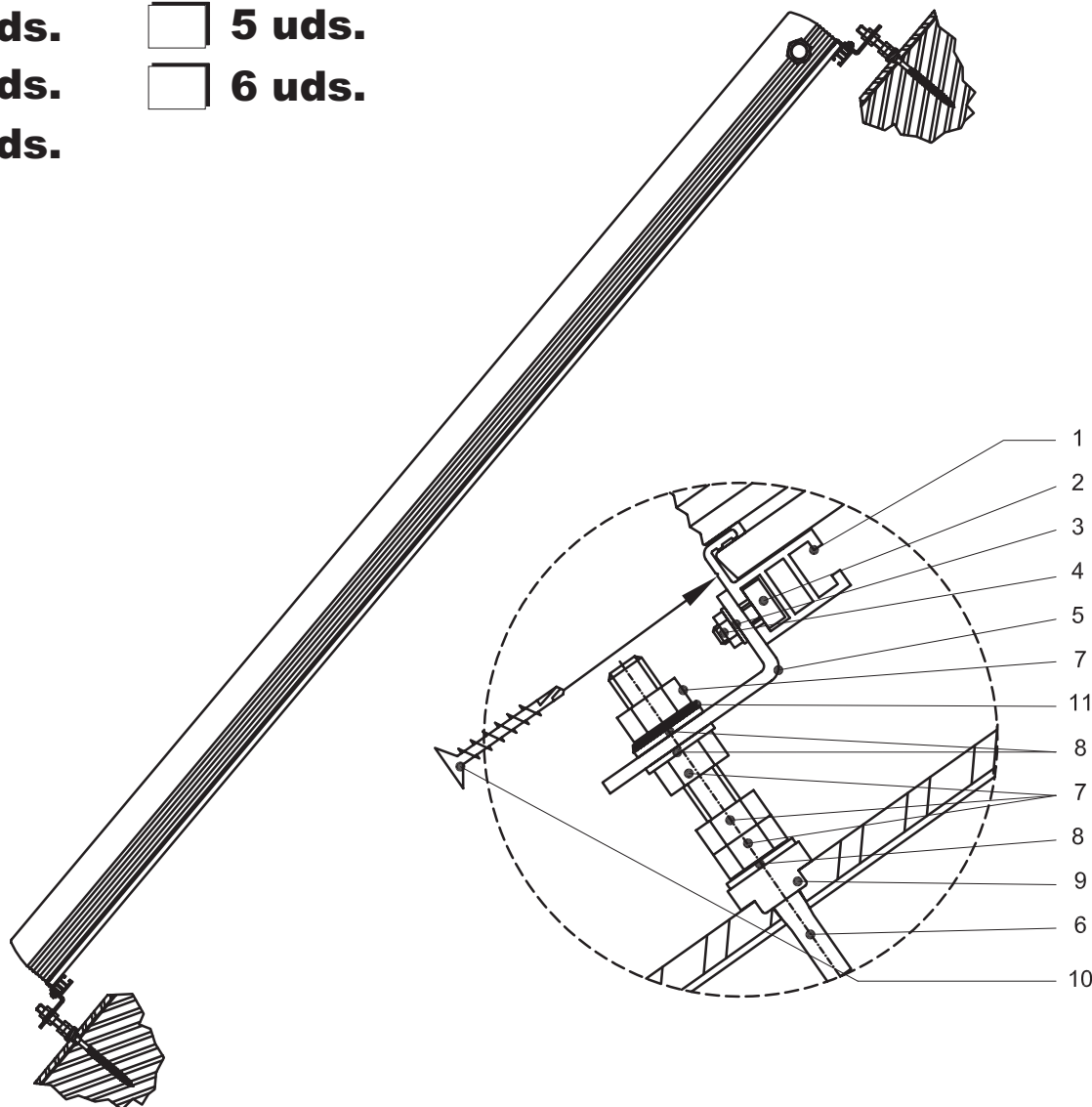


**AGUIDROVERT**  
**SOLAR**



## Kit de fijación para techos inclinados go ahead sunshine con tornillos prisioneros adaptados para el tipo vertical

- 2 uds.**       **5 uds.**  
 **3 uds.**       **6 uds.**  
 **4 uds.**



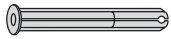
Pos	Código	Descripción	Paneles solares						
			1	2	3	4	5	6	
			<b>Código</b>	<b>03261</b>	<b>03262</b>	<b>03263</b>	<b>03264</b>	<b>03265</b>	<b>03266</b>
1	0915.	Perfil en aluminio pulverizado	1	2	2	2	2	2	2
-	09717	Barra de unión en aluminio 15x6x200	2	2	2	2	2	2	2
2	29510	Tornillo con cabeza para martillo M8x20 AISI 304	4	6	8	10	14	16	16
3	29206	Arandela para M8 - 8.4 mm DIN 125	4	6	8	10	14	16	16
4	29272	Tuerca hexagonal de seguridad M8 DIN 985 AISI 304	4	6	8	10	14	16	16
5	03908	Ángulo de fijación para STAMS AISI 304	4	6	8	10	14	16	16
6	29042	Tornillo prisionero M12 x 350 mm AISI 304	4	6	8	10	14	16	16
7	29237	Tuerca hexagonal M12 DIN 934 AISI 304	16	24	32	40	56	64	64
8	29211	Arandela para M12 - 13 mm DIN 125	12	18	24	30	42	48	48
9	08929	Junta para sellado	4	6	8	10	14	16	16
10	29526	Tornillo autoperforante/autoenroscable 5,5 x 32 mm	4	4	6	8	10	12	12
11	29175	Disco dentado M12 - 13 mm DIN 6798 AISI 304	4	6	8	10	14	16	16

**AGUIDROVERT, S.L.**

Cervantes 20, pral izda, 50.006 Zaragoza (Spain)  
Tel. 00-34-976302135 Fax. 00-34-976468085  
www.aguidrovert.com info@aguidrovert.com

# Montaje del kit de fijación con tornillos prisioneros

Utensilios y materiales necesarios:



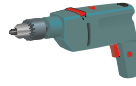
Tacos de 14 mm  
solo para techos en  
hormigón.



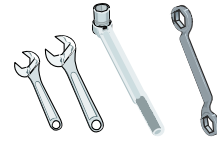
Broca Ø 14 mm y Ø 7 mm para  
techos en madera



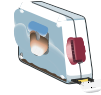
Martillo



Taladradora

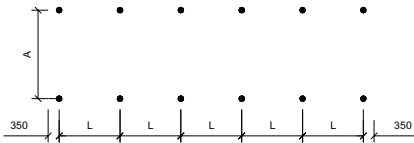


Llave plana de 19, 27 y 38 mm  
Llave de carraca de 19 mm  
Llave de tuercas del anillo 13 mm



Cinta métrica

Tabla: Puntos de fijación:

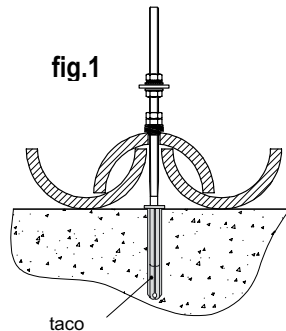


Tipo vertical:

soportes	2	3	4	5	6
A mm	2180				
L mm	750	877	940	815	860

Tipo horizontal:

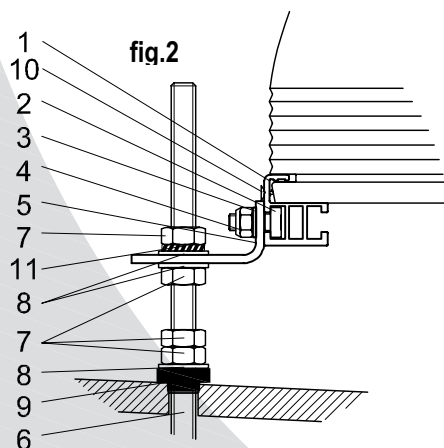
soportes	2	3	4	5	6
A mm	1153				
L mm	1187	1144	1126	1116	1109



1. Para determinar la posición óptima de los colectores tiene que medir la distancia entre el tornillo prisionero mas arriba y el tornillo prisionero abajo (tipos verticales = 2180 mm, tipos horizontales = 1153 mm) al tejado. Los agujeros deben encontrarse en el medio de cada teja para evitar que 2 tejas sean perforadas.
2. Marcar, utilizando un hilo y un nivel, la posición de todos los tornillos de la parte inferior. La distancia entre los tornillos depende de la distancia de la viga del tejado. Atención! Los tornillos prisioneros siempre deben montarse en una base robusta (vigas) **fig.1**.
3. Hacer un agujero Ø 14 mm para el tornillo prisionero y la junta (Atención agujerear siempre en la parte alta de la teja fig. 1). Después hacer un agujero de Ø 14 mm en la estructura de hormigón (en caso de estructura de madera hacer en la viga un agujero Ø 7 mm) para el montaje se necesitan tacos de expansión Ø 14 mm. Para conseguir la estabilidad necesaria el agujero tiene que tener por lo menos 120 mm. El tornillo tiene que ser atornillado

completamente (por lo menos 110 mm).

4. Atornillar los tornillos prisioneros en los agujeros como atornillar 2 tuercas en contra. Utilizar estas tuercas con la llave de carraca para atornillar. Separar las tuercas! Meter la guarnición (9) y una arandela (8) en el agujero de Ø 14 mm y atornillar las tuercas (No atornillar las tuercas con demasiada fuerza, las tejas pueden romper) y utilizar la segunda tuerca como contratuerca. Después montar la siguiente tuerca y arandela (7,8), que sirve como apoyo para el ángulo de fijación. La distancia entre las roscas varía según la altura de la cubierta aprox. 30 mm **fig.2**.



5. Fijar el ángulo de fijación (5) al tornillo prisionero a la parte inferior del colector y atornillar con la tuerca, la arandela y disco dentado (7,11,8). Compensar eventuales inclinaciones oblicuas de los tornillos con el agujero alargado.
6. Montar el perfil de aluminio pulverizado (1) con el tornillo con cabeza para martillo (2) y la arandela (3 arandela 4) al ángulo de fijación. **fig.2**.
7. Realizar de esta manera todos los puntos de fijación (pasos 4, 5 y 6) de la parte abajo y arriba, para el perfil de aluminio arriba, sin apretar la tuerca (7) fijamente.
8. **montaje de los colectores:**  
Poner los colectores al perfil de aluminio abajo. Empujar el perfil de aluminio en la ranura al colector.
9. La conexión hidráulica entre los colectores sucede por el racor de unión. Primero, atornillar los racores del colector con la llave plana (27,38), para recibir la distancia óptima entre los colectores. **Atención! Es necesario**

**sujetar firmemente el racor del captador, para evitar que el tubo del absorbedor se tuerza!**

10. Después fijar cada colector al perfil de aluminio (los agujeros ya existen), utilizando los tornillos autopercutor/autoenroscable (10).
11. Ahora atornillar las tuercas de arriba (7) con los perfiles de aluminio de arriba.